



VIESSMANN

CLIMATIZZATORE MONOSPLIT

Ideale per la climatizzazione residenziale

VITOClima 200-S COMFORT



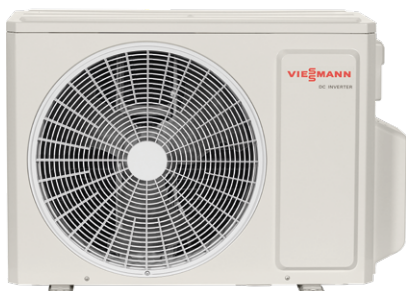
Vitoclima 200-S Comfort

Semplicità di utilizzo
Gas refrigerante R32
Tecnologia inverter
Wi-Fi integrabile
Modulo di sanificazione
integrato

Il nuovo condizionatore monosplit Vitoclima 200-S Comfort, sinonimo di eccellente rapporto qualità prezzo, introduce ulteriori elementi tecnici; oltre al gas refrigerante R32 dispone anche del modulo di sanificazione integrato a plasma freddo.



Vitoclima 200-S Comfort è la nuova gamma di condizionatori Viessmann, ideale per installazioni residenziali, che coniuga efficienza e silenziosità con il design esclusivo. Anche questo nuovo prodotto utilizza il gas refrigerante R32 che presenta grandi vantaggi per la salvaguardia dell'ambiente in termini di riduzione di CO₂ e dal punto di vista energetico. L'efficienza dei nuovi modelli raggiunge valori in linea con i migliori prodotti presenti sul mercato (A⁺⁺).



Unità interna dal design raffinato

Vitoclima 200-S Comfort è caratterizzato dalle linee arrotondate con la caratteristica banda grigia che donano all'unità interna un aspetto unico ed accattivante. Le numerose funzionalità disponibili e il display a LED integrato nel pannello frontale la differenziano dalla concorrenza.

Con il tasto "light" sul telecomando è possibile visualizzare sull'unità interna la temperatura impostata e quella effettiva in ambiente.

Unità esterna con refrigerante ecologico

L'unità esterna dei Vitoclima 200-S utilizza gas refrigerante R32. Oltre al vantaggio della salvaguardia dell'ambiente, l'unità esterna è stata progettata per ridurre sia le emissioni sonore che le vibrazioni.

Il peso contenuto facilita l'installazione ed è ideata per agevolare la manutenzione.



Rispetto per l'ambiente
con il gas R32

Tecnologia a plasma freddo per sanificare l'aria indoor

Grazie alla tecnologia a plasma freddo o NTP (non thermal plasma), Vitoclima 200-S è in grado di ridurre fino al 90% la presenza di agenti patogeni in ambiente in sole 2 ore.

La tecnologia NTP non introduce nell'aria sostanze chimiche, ma si basa sul naturale processo della ionizzazione (il plasma è un gas ionizzato, in questo caso l'aria) realizzata, appunto, a freddo,

ossia tramite l'azione di un campo elettrico oscillante che causa l'aumento dell'energia cinetica delle molecole. Entrando in collisione, esse perdono o acquisiscono elettroni diventando ioni; le molecole di ossigeno ionizzate hanno la capacità di danneggiare le membrane cellulari di virus e batteri, annientandoli. La tecnologia a plasma freddo è efficace nella riduzione degli agenti patogeni in ambiente, ed in particolare dei batteri che rappresentano gli agenti più resistenti.

**Numerose funzioni per il massimo comfort**

Vitoclima 200-S Comfort introduce nuove funzioni che garantiscono anche la pulizia dell'aria.

Gestione tramite Wi-Fi opzionale:

consente il comando a distanza del climatizzatore. È possibile, ad esempio, spegnere ed accendere la macchina, impostare la temperatura e le fasce orarie regolando il comfort in ambiente anche quando si è fuori casa.

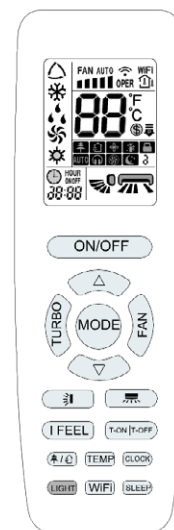
Sensore I-Feel: Il sensore incorporato nel telecomando sente la temperatura circostante e trasmette il segnale all'unità interna. In questo modo l'unità interna può regolare il volume e la temperatura del flusso d'aria per garantire il massimo comfort nel punto esatto in cui è posizionato il telecomando, non dove si trova l'unità.

Blocco telecomando: questa funzione impedisce di cambiare le impostazioni quando si premono accidentalmente i tasti o si vuole evitare un uso improprio dell'apparecchio.

Cold Air Prevention: in fase di riscaldamento, fa in modo che il ventilatore entri in funzione solo quando lo scambiatore ha raggiunto una determinata temperatura. In questo modo viene evitata l'immissione di aria fredda in ambiente.

Turbo: grazie a questa funzione, selezionabile da telecomando, il compressore funziona alla massima velocità e l'unità interna emette un getto d'aria molto forte, tale da permettere il raggiungimento nel minor tempo possibile della temperatura desiderata, sia in freddo che in caldo.

Timer: consente di impostare l'orario di accensione e spegnimento del climatizzatore (no fasce orarie).

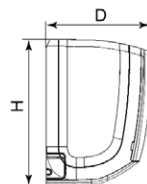
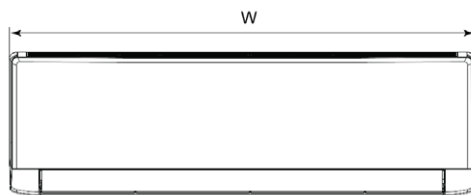
**Detrazioni fiscali e incentivi**

La riqualificazione dell'impianto esistente è incentivata con varie forme di agevolazioni. Verifica su viessmann.it/DetrazioniFiscali tutte le condizioni.

Climatizzatore monosplit **VITOClima 200-S COMFORT**

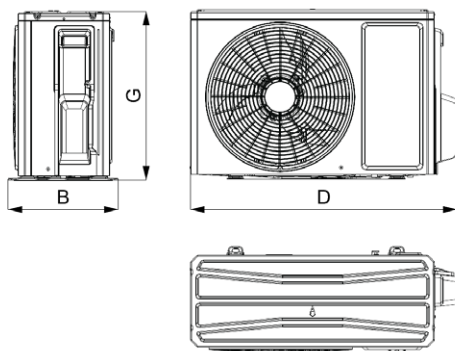
Vitoclima 200-S Comfort	Btu/h	9.000		11.000		16.000		21.000	
Modalità di funzionamento		Freddo	Caldo	Freddo	Caldo	Freddo	Caldo	Freddo	Caldo
Potenza nominale (min-max)	kW	2,7 (0,6 - 3,4)	2,8 (0,6 - 3,9)	3,2 (0,9 - 3,7)	3,4 (0,9 - 4,1)	4,6 (1,0 - 5,3)	5,2 (1,0 - 5,6)	6,2 (1,6 - 6,9)	6,5 (1,3 - 7,9)
Potenza nominale	Btu/h	9.212	9.554	10.880	11.560	15.700	17.742	21.000	22.000
Potenza assorbita	kW	0,73	0,69	0,93	0,87	1,35	1,34	1,77	1,64
EER/COP		3,724	4,088	3,43	3,90	3,39	3,88	3,50	3,95
SEER/SCOP		6,8	4,2	6,5	4,1	6,4	4,0	6,8	4,0
Classe energetica		A ⁺⁺	A ⁺	A ⁺⁺	A ⁺	A ⁺⁺	A ⁺	A ⁺⁺	A ⁺
Pressione sonora min-max U.I.	dB(A)	23/40	23/40	23/42	23/42	34/44	34/44	35/47	35/47
Pressione sonora U.E.	dB(A)	51		52		55		58	
Lunghezza massima delle tubazioni (senza aggiunta di gas)	m	5		5		5		5	
Lunghezza massima delle tubazioni (con aggiunta di gas)	m	15		20		15		15	
Dislivello massimo	m	10		10		10		10	
Limiti operativi	°C	-15 / 43	-15 / 24	-15 / 43	-15 / 24	-15 / 43	-15 / 24	-15 / 43	-15 / 24

Dimensioni unità interna



Modello	W	H	D	Peso kg
9.000 Btu/h	773	250	185	8,5
11.000 Btu/h	849	289	215	10,5
16.000 Btu/h	970	225	300	13,5
21.000 Btu/h	1080	245	325	16,5

Dimensioni unità esterna



Modello	B	D	G	Peso kg
9.000 Btu/h	330	732	550	10
11.000 Btu/h	330	732	550	12,5
16.000 Btu/h	330	732	555	16
21.000 Btu/h	376	873	555	19,5